

御中

発行年月日

発行 No.

# SAA-5 シリーズ

FC アダプタ  
(フランジ無し)

## 標準仕様書

S04-H024-01J



株式会社 精工技研

光製品グループ

〒270-2214 千葉県松戸市松飛台 296-1

TEL: 047-388-6111 FAX: 047-388-4477

E-mail: sales.div@seikoh-giken.co.jp

S04-007-0	1995 年 6 月
S04-007-1	1997 年 6 月
S04-007-2	2001 年 6 月
S04-H024-01J	2006 年 10 月

Copyright © 1995 - 2006 株式会社 精工技研  
本仕様書は、弊社に断りなく複製および第三者への開示を禁止します。  
本仕様書の内容は断り無く変更することがあります。

# 目 次

	ページ
1. 適用	1
2. 製品型番	1
3. 一般仕様	2
3.1 構造・寸法・精度	2
3.2 挿入損失	2
3.3 外観	2
4. 特性	2
4.1 機械的特性	2
4.2 環境特性	2
5. 梱包	3
6. 表示	3
7. 取扱い上の注意	3
7.1 保管上の注意	3
7.2 使用上の注意	3
7.3 廃棄上の注意	3
8. 添付図面	3
表 1. 製品型番	1
表 2. 機械的特性	2
表 3. 環境特性	2

1. 適用

本仕様書は、株式会社 精工技研が御社に納入する  
『 SAA-5 シリーズ FC アダプタ (フランジ無し) 』に適用します。

2. 製品型番

製品型番は表 1 に従うものとします。

表 1. 製品型番

MODEL Number	TYPE Number					
<b>SAA-5</b>	<b>2</b>	<b>1</b>	<b>A</b>	<b>0</b>	<b>0</b>	<b>G</b>
割スリーブ		名前		管理桁		
2	ジルコニア	1	無し	0	0	G
				キャップ		
				A	白キャップ	

上記以外の組合せについては弊社営業担当にお問い合わせ下さい。

### 3. 一般仕様

#### 3.1 構造・寸法・精度

添付図面による規格を満足することとします。

- ・ JIS C 5970 F01 形単心光ファイバコネクタ準拠品
- ・ IEC 61754-13 Type FC-PC connector family 準拠品

#### 3.2 挿入損失

挿入損失は、別紙に示す測定系において、0.2dB 以下とします。

#### 3.3 外観

外観に、有害な傷、バリ、メッキはがれ等のないものとします。

### 4. 特性

#### 4.1 機械的特性

本製品は表 2 の機械的特性を満たすものとします。

表 2. 機械的特性

項目 ( JIS C 5961 )		条件	特性
耐震性	7.1	振動数の範囲:10 ~ 55Hz 振幅 ( 片振幅 ) :0.75mm 一軸方向当たりの試験時間:30 分	挿入損失 0.5dB
繰返し動作	7.3	繰返し動作回数:500 回以上	挿入損失 0.5dB
スリーブの ゲージ保持力	7.4	ゲージ : $\phi 2.499 \pm 0.0005\text{mm}$	2.9~5.9N (0.3~0.6kgf)
接合部接続強度 ( 軸方向 )	7.6	引張力の大きさ:147N 適用光ファイバコード長さ:1~2m	挿入損失 0.5dB

#### 4.2 環境特性

本製品は表 3 の環境特性を満たすものとします。

表 3. 環境特性

項目 ( JIS C 5961 )		条件	特性
温度サイクル	8.2	-40 ~ +85 / 10 サイクル	挿入損失 0.5dB
耐湿性	8.4	40 /95%RH/ 10 サイクル	
耐熱性	8.5	+85 /240 時間	
耐寒性	8.6	-40 /240 時間	

## 5. 梱包

運搬等により製品に破損や異常が発生しないよう梱包します。

## 6. 表示

包装袋に製品の型番、ロット番号を記載したラベルを貼ります。

## 7. 取扱い上の注意

### 7.1 保管上の注意

本製品を保管する際は包装されている状態で、以下の条件で保管して下さい。

- ・ 保管温湿度範囲： - 40 ~ 85 、 85%RH 以下（結露なきこと）

### 7.2 使用上の注意

本製品を使用して光ファイバ接続を行う時、割りスリーブの内面にゴミ・油脂・水滴等の付着があると、本来の性能を発揮できません。ゴミ・油脂・水滴等の付着がある際は、コネクタ取り付け前に清掃を行って下さい。

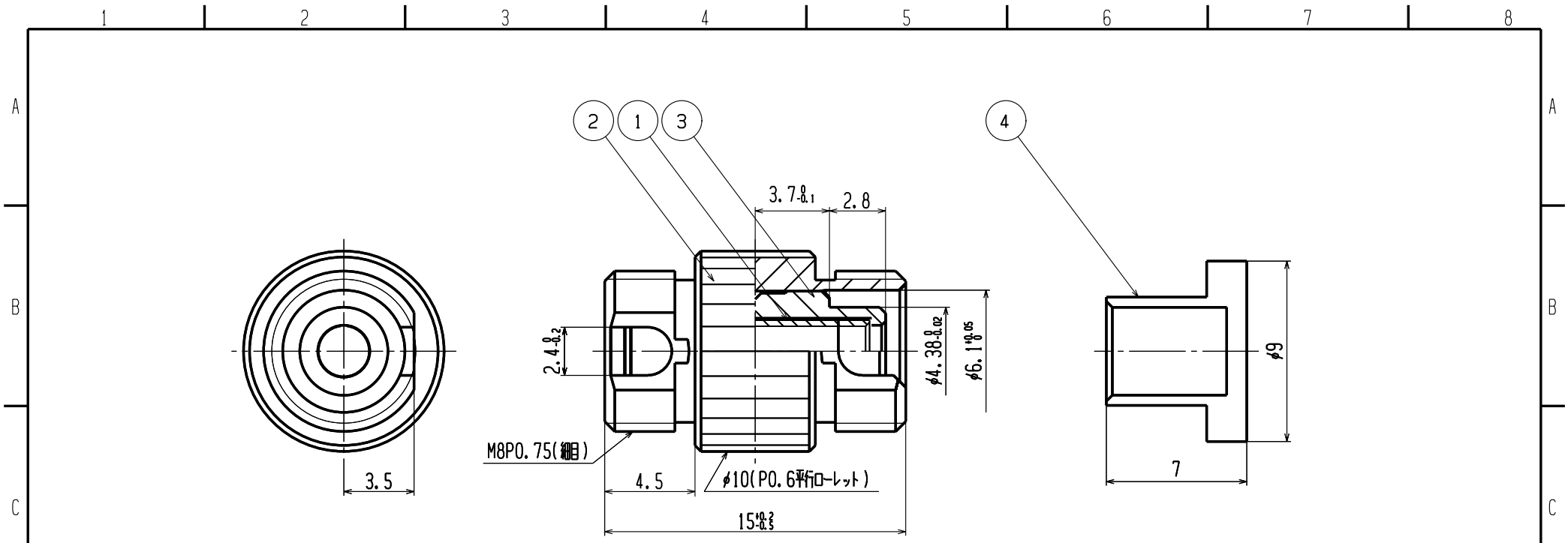
### 7.3 廃棄上の注意

本製品を廃棄する際は、法令に従って適切な処置を行って下さい。

## 8. 添付図面

- ・ S04-H024-D01J : SAA-521A00G
- ・ 挿入損失測定系 : L04-007-2

以上



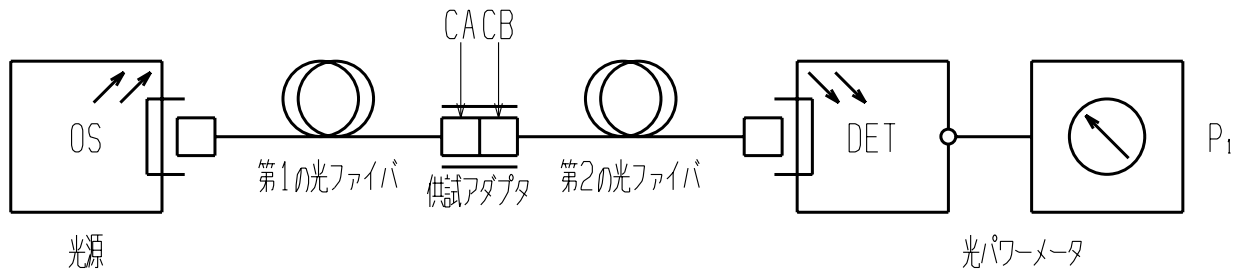
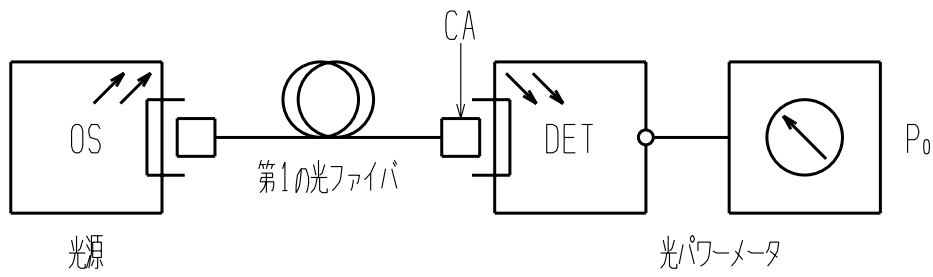
4	2	キャップ(白)	PP	
3	1	スリーブホルダ	黄銅	Ni メッキ
2	1	ハウジング	黄銅	Ni メッキ
1	1	整列スリーブ	シリコニア	
NO (番号)	QTY (数量)	TITLE (名称)	MATERIAL (材料)	TREATMENT (処理)

PARTS LIST  
(部品表)

MATERIAL (材料)		PART NO. (型番)		SAA-5 シリーズ	
TREATMENT (処理)		TITLE (名称)		SAA-521A00G	
SCALE (尺度)	UNIT (単位)	DATE (日付)	FCアダプタ (フランジ無し)		
Free	1=1mm	2006/10/20			
APPROVED BY (承認)	CHECKED BY (検図)	DESIGNED BY (設計)	DRAWN BY (製図)	ITEM NO. (品目コード)	SHEET NO. (枚数)
角谷	車田	地引	地引		
SEIKOH GIKEN Co.,Ltd.				DRAWING NO. (図番)	PAGE (ページ)
				S04-H024-D01J	

△		
△		
△		
△	新規設定	2006/10/20
REP. (図歴)	DESIGN CHANGE (変更)	DATE (日付)

# アダプタ挿入損失測定系



## 詳細

CA及びCB：マスターコネクタ(以下の規格を満たす)

・ファイバ長： $\geq 2\text{m}$

・フェルルル外径： $\phi 2.499 \pm 0.0005\text{mm}$ (FC, SC, ST)

$\phi 1.249 \pm 0.0005\text{mm}$ (MU),  $\phi 1.249 \pm 0.0007\text{mm}$ (LC)

・ファイバコア偏芯量： $\leq 0.5\mu\text{m}$ (STを除く)

・凸球面偏芯量： $\leq 30\mu\text{m}$

・曲率半径：10~25mm(FC, SC, ST, MU), 7~25mm(LC)

・フェルルルとファイバ端面との段差： $-0.05 \sim 0.05\mu\text{m}$

・挿入損失： $\leq 0.1\text{dB}$

・反射減衰量： $\geq 55\text{dB}$

光源： $1300 \pm 30\text{nm}$ LD光源

挿入損失  $= -10 \log_{10}(P_1/P_0)$