

御中

発行年月日

発行 No.

SLC-AN1 シリーズ

LC 単心アダプタ
斜め PC 用

標準仕様書

S04-H012-01J



株式会社 精工技研

光製品グループ

〒270-2214 千葉県松戸市松飛台 296-1

TEL: 047-388-6111 FAX: 047-388-4477

E-mail: sales.div@seikoh-giken.co.jp

ACD-25C7-01 2002 年 6 月
S04-H012-01J 2006 年 7 月

Copyright © 2002 - 2006 株式会社 精工技研
本仕様書は、弊社に断りなく複製および第三者への開示を禁止します。
本仕様書の内容は断り無く変更することがあります。

目 次

	ページ
1. 適用	1
2. 製品型番	1
3. 一般仕様	2
3.1 構成部品及び材質	2
3.2 構造・寸法・精度	2
3.3 寸法普通公差	2
3.4 挿入損失	2
3.5 外観	3
4. 梱包	4
5. 表示	4
6. 取扱い上の注意	4
6.1 保管上の注意	4
6.2 使用上の注意	4
6.3 廃棄上の注意	4
表 1. 製品型番	1
表 2. 構成部品及び材質	2
表 3. 寸法普通公差	2
表 4. 挿入損失及び測定条件	3
図 1. 挿入損失測定系	3
図 2. SLC-AN1 シリーズ アダプタ	5
図 3. ④キャップ	6
図 4. 取付穴寸法（参考）	6

1. 適用

本仕様書は、株式会社 精工技研が御社に納入する
『 SLC-AN1 シリーズ LC 単心アダプタ 斜め PC 用 』に適用します。

2. 製品型番

製品型番は表 1 に従うものとします。

表 1. 製品型番

MODEL Number	TYPE Number					
SLC-AN1	2	1	1	0	0	G

割リスリーブ		管理桁	
2	ジルコニア	0	0 G

ネーム (ロゴ)		キャップ	
1	ネーム無し	1	白プラスチックキャップ

上記以外の組合せについては弊社営業担当にお問い合わせ下さい。

3. 一般仕様

3.1 構成部品及び材質

表 2 に構成部品及びその材質を示します。

表 2. 構成部品及び材質

No.	部 品 名 称	数 量	材 質	備 考
①	ハウジング A	1	PEI	緑, 難燃 (UL94 V-0)
②	ハウジング B	1	PEI	緑, 難燃 (UL94 V-0)
③	割りスリーブ	1	ジルコニア	—
④	キャップ	2	PP	白, 難燃 (UL94 V-0)

注) 表 2 中の No. は図 2, 3 の参照番号に対応する。

3.2 構造・寸法・精度

図 2, 3 による規定を満足することとします。

- ・ IEC 61754-20 Type LC connector family 準拠品

3.3 寸法普通公差

JIS B 0405-m に準じます。表 3 に寸法公差を示します。

表 3. 寸法普通公差

寸法区分 [mm]	普通公差 [mm]
$0.5 < L \leq 3$	± 0.1
$3 < L \leq 6$	± 0.1
$6 < L \leq 30$	± 0.2
$30 < L \leq 120$	± 0.3

3.4 挿入損失

挿入損失は、図 1 に示す測定系において、表 4 の通りとします。

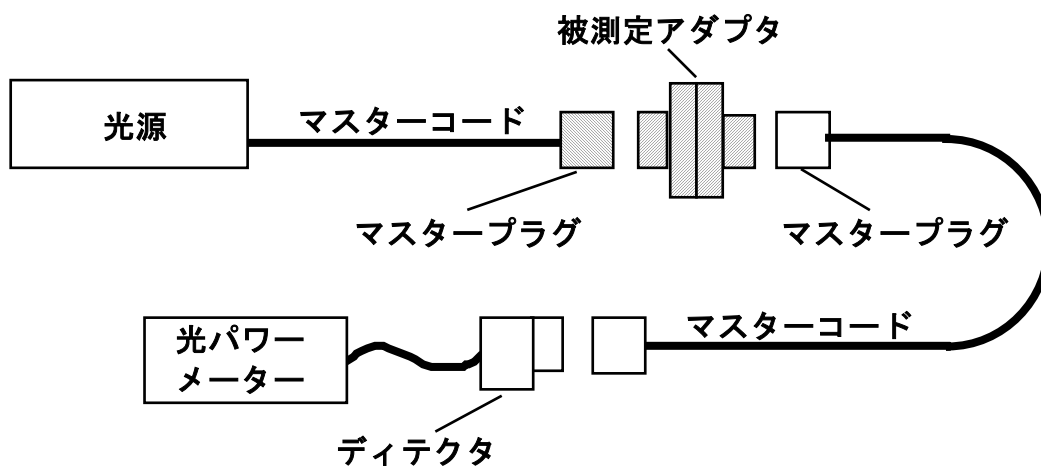


図 1. 挿入損失測定系

表 4. 挿入損失及び測定条件

製品型番		SLC-AN1 21100G
挿入損失		0.3 dB 以下
測定条件	光源 (波長)	LD (1.31 μm)
	光ファイバの種類	シングルモード
	マスタープラグの端面形状	斜め PC 研磨

3.5 外観

外観に、有害な傷、バリ等のないものとします。

4. 梱包

運搬等により製品に破損や異常が発生しないよう梱包します。

5. 表示

包装袋に製品の型番、ロット番号を記載したラベルを貼ります。

6. 取扱い上の注意

6.1 保管上の注意

本製品を保管する際は包装されている状態で、以下の条件で保管して下さい。

- ・ 保管温湿度範囲：-40～85℃、85%RH 以下（結露なきこと）

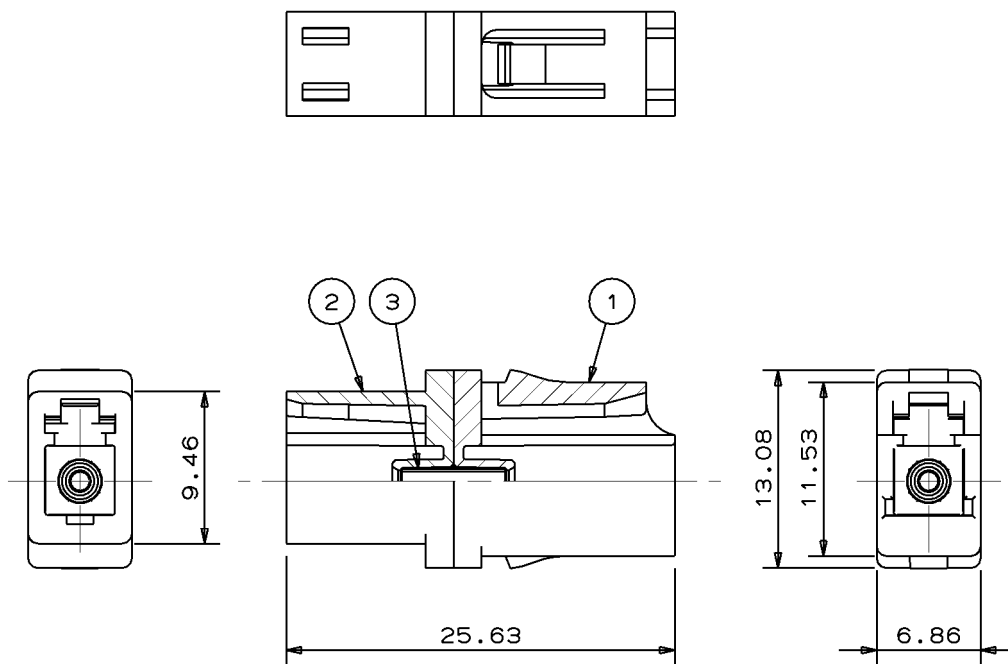
6.2 使用上の注意

本製品を使用して光ファイバ接続を行う時、割りスリーブの内面にゴミ・油脂・水滴等の付着があると、本来の性能を発揮できません。ゴミ・油脂・水滴等の付着がある際は、コネクタ取り付け前に清掃を行って下さい。

6.3 廃棄上の注意

本製品を廃棄する際は、法令に従って適切な処置を行って下さい。

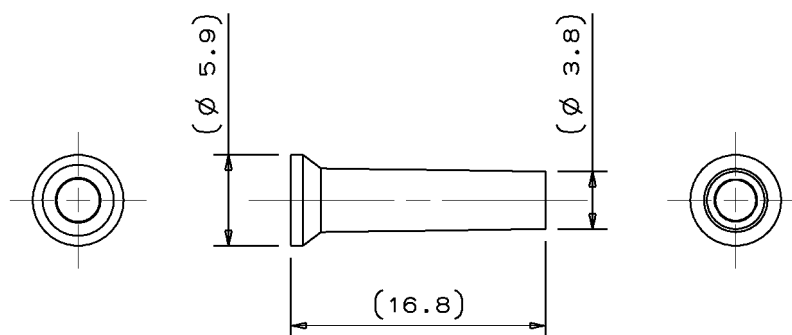
以上



注) キャップは図示せず。

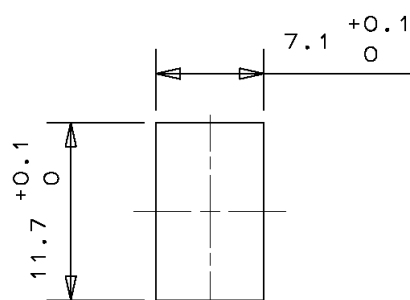
単位 : mm

図 2. SLC-AN1 シリーズ アダプタ



単位 : mm

図 3. ④キャップ



t = 1.55 to 1.70

単位 : mm

図 4. 取付穴寸法 (参考)