

---

御中

発行年月日

発行 No.

---

# SLCF-2AN1 シリーズ

LC 2 心アダプタ

斜め PC 用

## 標準仕様書

S04-H014-01J



株式会社 精工技研

光製品グループ

〒270-2214 千葉県松戸市松飛台 296-1

TEL: 047-388-6111 FAX: 047-388-4477

E-mail: sales.div@seikoh-giken.co.jp

ACD-25CB-01 2002 年 6 月  
S04-H014-01J 2006 年 7 月

Copyright © 2002 - 2006 株式会社 精工技研  
本仕様書は、弊社に断りなく複製および第三者への開示を禁止します。  
本仕様書の内容は断り無く変更することがあります。

# 目 次

	ページ
1. 適用	1
2. 製品型番	1
3. 一般仕様	2
3.1 構成部品及び材質	2
3.2 構造・寸法・精度	2
3.3 寸法普通公差	2
3.4 挿入損失	2
3.5 外観	3
4. 梱包	4
5. 表示	4
6. 取扱い上の注意	4
6.1 保管上の注意	4
6.2 使用上の注意	4
6.3 廃棄上の注意	4
表 1. 製品型番	1
表 2. 構成部品及び材質	2
表 3. 寸法普通公差	2
表 4. 挿入損失及び測定条件	3
図 1. 挿入損失測定系	3
図 2. SLCF-2AN1 シリーズ アダプタ	5
図 3. ④キャップ	6
図 4. 取付穴寸法（参考）	6

## 1. 適用

本仕様書は、株式会社 精工技研が御社に納入する  
『 SLCF-2AN1 シリーズ LC 2 心アダプタ 斜め PC 用 』に適用します。

## 2. 製品型番

製品型番は表 1 に従うものとします。

表 1. 製品型番

MODEL Number	TYPE Number					
<b>SLCF-2AN1</b>	<b>2</b>	<b>1</b>	<b>1</b>	<b>0</b>	<b>0</b>	<b>G</b>

割リスリーブ		管理桁	
2	ジルコニア	0	0 G

ネーム (ロゴ)		キャップ	
1	ネーム無し	1	白プラスチックキャップ

上記以外の組合せについては弊社営業担当にお問い合わせ下さい。

### 3. 一般仕様

#### 3.1 構成部品及び材質

表 2 に構成部品及びその材質を示します。

表 2. 構成部品及び材質

No.	部 品 名 称	数 量	材 質	備 考
①	ハウジング A	1	PEI	緑, 難燃 (UL94 V-0)
②	ハウジング B	1	PEI	緑, 難燃 (UL94 V-0)
③	割りスリーブ	2	ジルコニア	—
④	キャップ	4	PP	白, 難燃 (UL94 V-0)

注) 表 2 中の No. は図 2, 3 の参照番号に対応する。

#### 3.2 構造・寸法・精度

図 2,3 による規定を満足することとします。

- ・ IEC 61754-20 Type LC connector family 準拠品

#### 3.3 寸法普通公差

JIS B 0405-m に準じます。表 3 に寸法公差を示します。

表 3. 寸法普通公差

寸法区分 [mm]	普通公差 [mm]
$0.5 < L \leq 3$	$\pm 0.1$
$3 < L \leq 6$	$\pm 0.1$
$6 < L \leq 30$	$\pm 0.2$
$30 < L \leq 120$	$\pm 0.3$

#### 3.4 挿入損失

挿入損失は、図 1 に示す測定系において、表 4 の通りとします。

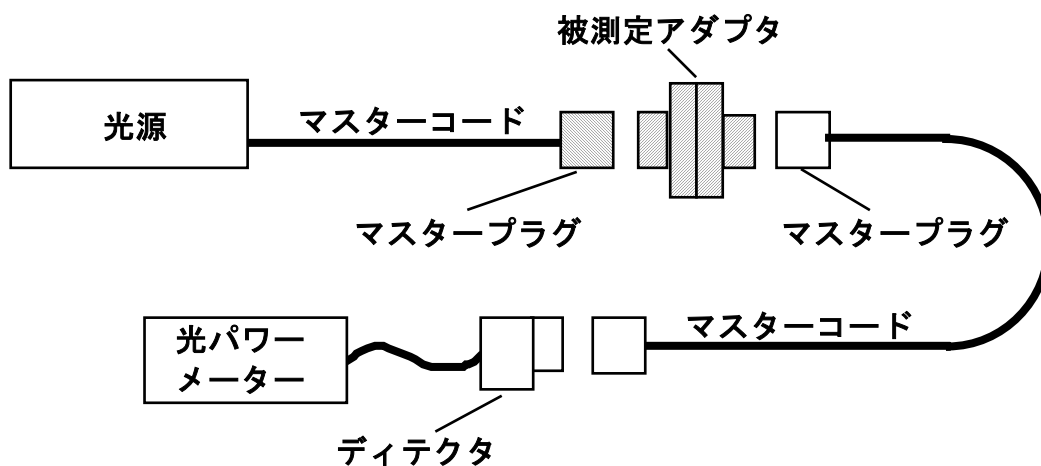


図 1. 挿入損失測定系

表 4. 挿入損失及び測定条件

製品型番		SLCF-2AN1 21100G
挿入損失		0.3 dB 以下
測定条件	光源 (波長)	LD (1.31 μm)
	光ファイバの種類	シングルモード
	マスタープラグの端面形状	斜め PC 研磨

### 3.5 外観

外観に、有害な傷、バリ等のないものとします。

#### 4. 梱包

運搬等により製品に破損や異常が発生しないよう梱包します。

#### 5. 表示

包装袋に製品の型番、ロット番号を記載したラベルを貼ります。

#### 6. 取扱い上の注意

##### 6.1 保管上の注意

本製品を保管する際は包装されている状態で、以下の条件で保管して下さい。

- ・ 保管温湿度範囲：-40～85℃、85%RH 以下（結露なきこと）

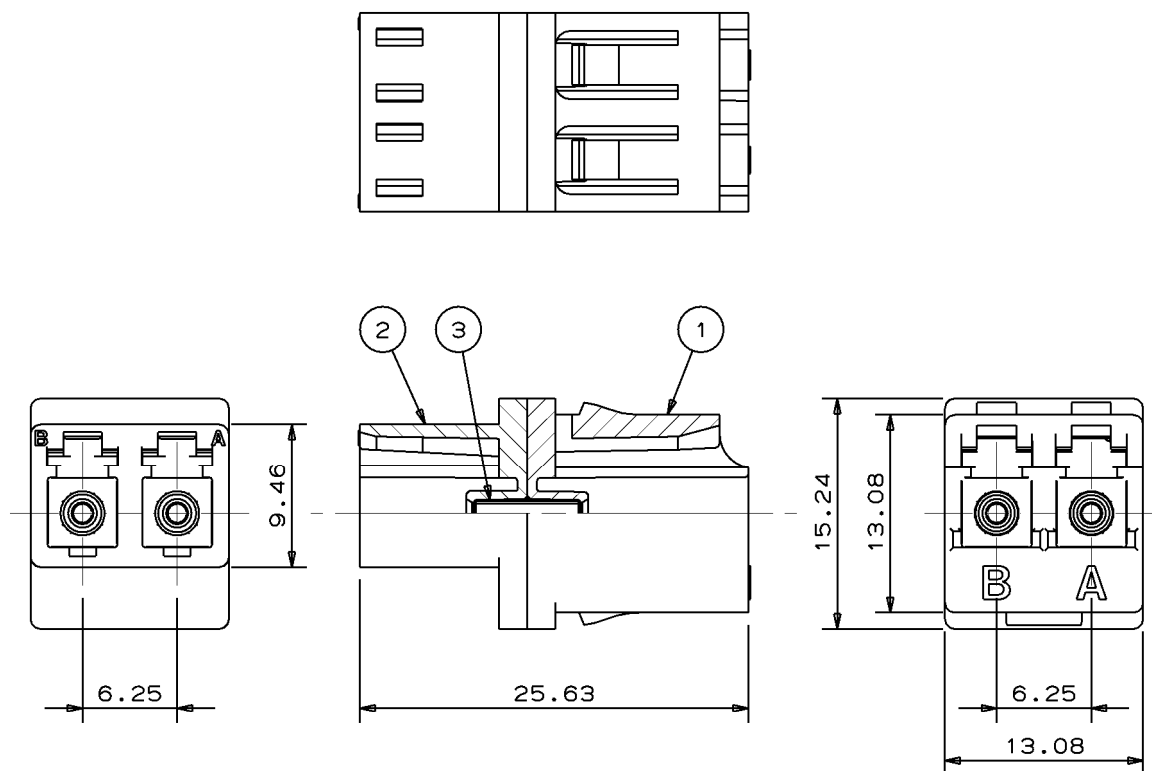
##### 6.2 使用上の注意

本製品を使用して光ファイバ接続を行う時、割りスリーブの内面にゴミ・油脂・水滴等の付着があると、本来の性能を発揮できません。ゴミ・油脂・水滴等の付着がある際は、コネクタ取り付け前に清掃を行って下さい。

##### 6.3 廃棄上の注意

本製品を廃棄する際は、法令に従って適切な処置を行って下さい。

以上

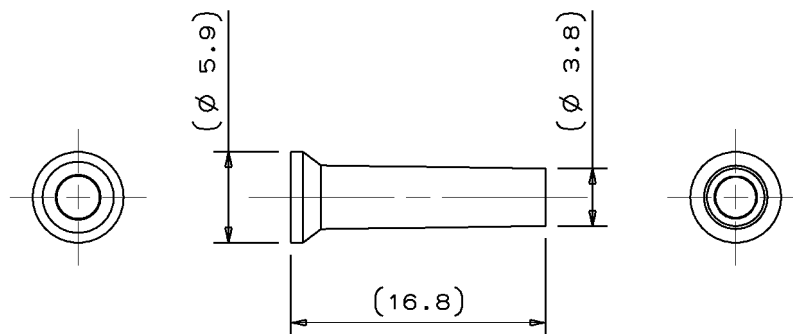


注) キャップは図示せず。

単位 : mm

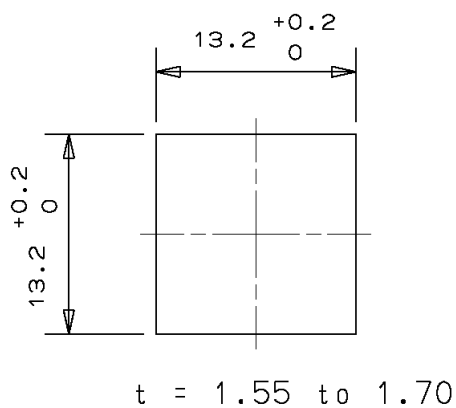
図 2. SLCF-2AN1 シリーズ アダプタ





単位 : mm

図 3. ④キャップ



単位 : mm

図 4. 取付穴寸法 (参考)