

御中

発行年月日

発行 No.

# SSC-FC-AN1 シリーズ

FC/SC 変換アダプタ

(斜め PC 用)

## 標準仕様書

S04-H034-02J



株式会社 精工技研

光製品グループ

〒270-2214 千葉県松戸市松飛台 296-1

TEL: 047-388-6111 FAX: 047-388-4477

E-mail: sales.div@seikoh-giken.co.jp

|              |             |
|--------------|-------------|
| S04-022-0    | 1996 年 11 月 |
| S04-022-1    | 2001 年 3 月  |
| S04-H034-01J | 2006 年 10 月 |
| S04-H034-02J | 2009 年 04 月 |

Copyright © 1996 - 2009 株式会社 精工技研  
本仕様書は、弊社に断りなく複製および第三者への開示を禁止します。  
本仕様書の内容は断り無く変更することがあります。

## 目 次

|              | ページ |
|--------------|-----|
| 1. 適用        | 1   |
| 2. 製品型番      | 1   |
| 3. 一般仕様      | 2   |
| 3.1 構造・寸法・精度 | 2   |
| 3.2 挿入損失     | 3   |
| 3.3 外観       | 3   |
| 4. 梱包        | 3   |
| 5. 表示        | 3   |
| 6. 取扱い上の注意   | 3   |
| 6.1 保管上の注意   | 3   |
| 6.2 使用上の注意   | 3   |
| 6.3 廃棄上の注意   | 3   |

1. 適用

本仕様書は、株式会社 精工技研が御社に納入する  
『 SSC-FC-AN1 シリーズ FC/SC 変換アダプタ (斜め PC 用) 』に適用します。

2. 製品型番

製品型番は表 1 に従うものとします。

表 1. 製品型番

| MODEL Number      | TYPE Number |          |          |          |          |          |
|-------------------|-------------|----------|----------|----------|----------|----------|
| <b>SSC-FC-AN1</b> | <b>2</b>    | <b>2</b> | <b>B</b> | <b>K</b> | <b>1</b> | <b>G</b> |

|        |  |     |       |    |    |   |              |              |   |
|--------|--|-----|-------|----|----|---|--------------|--------------|---|
| 割リスリーブ |  | 2   | ジルコニア | 2  | SG | K | Rタイプ (ナローキー) | 1            | G |
| ネーム    |  |     |       |    |    |   |              |              |   |
| キャップ   |  |     |       |    |    |   |              |              |   |
| 管理桁    |  | 1 G |       | 仕様 |    | K |              | Rタイプ (ナローキー) |   |

上記以外の組合せについては弊社営業担当にお問い合わせ下さい。



### 3.2 挿入損失

挿入損失は、Fig.2 測定系において、0.3dB 以下とします。

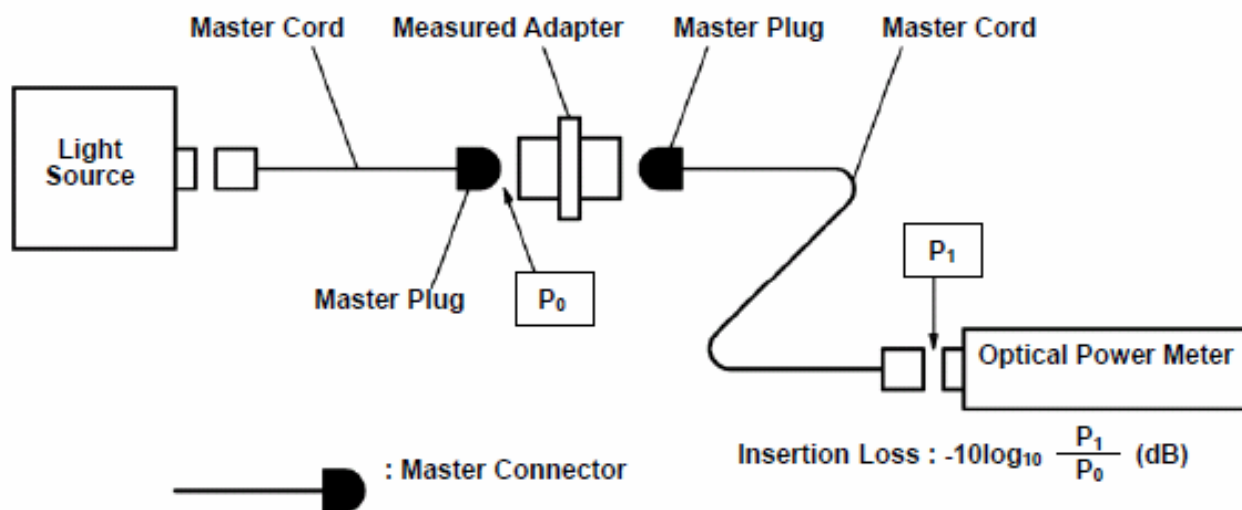


Fig. 2 Insertion Loss Measurement Systems

### 3.3 外観

外観に、有害な傷、バリ、メッキはがれ等のないものとします。

## 4. 梱包

運搬等により製品に破損や異常が発生しないよう梱包します。

## 5. 表示

包装袋に製品の型番、ロット番号を記載したラベルを貼ります。

## 6. 取扱い上の注意

### 6.1 保管上の注意

本製品を保管する際は包装されている状態で保管して下さい。

### 6.2 使用上の注意

本製品を使用して光ファイバ接続を行う時、割りスリーブの内面にゴミ・油脂・水滴等の付着があると、本来の性能を発揮できません。ゴミ・油脂・水滴等の付着がある際は、コネクタ取り付け前に清掃を行って下さい。

### 6.3 廃棄上の注意

本製品を廃棄する際は、法令に従って適切な処置を行って下さい。

以上