
御中

発行年月日

発行 No.

SMPO-1A2 シリーズ
MPO アダプタ
(ショートフランジ タイプ)

標準仕様書

S04-H056-04J



株式会社 精工技研

〒270-2214 千葉県松戸市松飛台 296-1

TEL: 047-388-6111 FAX: 047-388-4477

E-mail: sales.div@seikoh-giken.co.jp

S05-H056-01J	2016年 9月
S05-H056-02J	2017年 9月
S05-H056-03J	2017年 10月
S05-H056-04J	2023年 7月

Copyright © 2016 - 2023 株式会社 精工技研
本仕様書は、弊社に断りなく複製および第三者への開示を禁止します。
本仕様書の内容は断り無く変更することがあります。

目 次

	ページ
1 適用	1
2 製品型番	1
3 一般仕様	2
3.1 構成部品及び材質	2
3.2 構成・構造・寸法	2
3.3 寸法普通公差	2
3.4 外観	3
4 梱包	3
5 表示	3
6 取扱い上の注意	3
6.1 保管上の注意	3
6.2 使用上の注意	3
6.3 廃棄上の注意	3
7 シャッタ付き仕様についての注意事項	3

—表—

表 1 製品型番	1
表 2 構成部品及び材質	2
表 3 寸法普通公差	2

—図—

図 1-1 SMPO-1A2 シリーズ アダプタ (標準)	4
図 1-2 SMPO-1A2 シリーズ アダプタ (シャッタ付き)	5
図 2 ⑥キャップ	6
図 3 取付穴寸法 (参考)	6

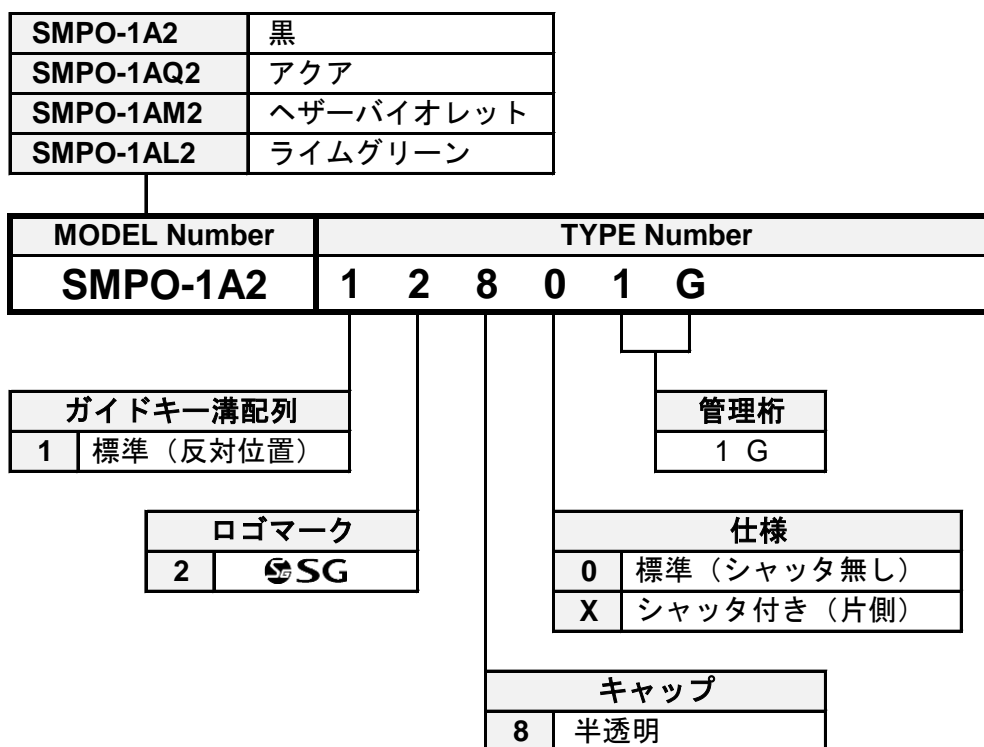
1 適用

本仕様書は、株式会社 精工技研が御社に納入する『SMPO-1A2 シリーズ MPO アダプタ (ショートフランジ タイプ)』に適用します。

2 製品型番

製品型番は表 1 に従うものとします。

表 1 製品型番



上記以外の組合せについては弊社営業担当にお問い合わせ下さい。

3 一般仕様

3.1 構成部品及び材質

表 2 に構成部品及びその材質を示します。

表 2 構成部品及び材質

No.	部品名称	数量	材質	備考
①	アダプタハウジング	1	PBT-GF	SMPO-1A2 : 黒 SMPO-1AQ2 : アクア SMPO-1AM2 : ヘザーバイオレット SMPO-1AL2 : ライムグリーン 難燃 (UL94 V-0)
②	アダプタラッチ	2	PA9T-GF	黒, 難燃 (UL94 V-0)
③	プレート	1	ステンレス鋼	—
④	ベース	1	ステンレス鋼	黒色めっき
⑤	シャッタ	1	ステンレス鋼	—
⑥	キャップ	2	PC	半透明, 難燃 (UL94 V-0)

注) 表 2 中の No. は図 2, 3 の参照番号に対応する。

3.2 構成・構造・寸法

図 1, 2 による規定を満足することとします。

- ・ JIS C 5964-7-1 MPO コネクタ類 (F13 形) -1 列 準拠品
- ・ IEC 61754-7-1 Type MPO connector family - One fibre row 準拠品

3.3 寸法普通公差

JIS B 0405-m に準じます。表 3 に寸法公差を示します。

表 3 寸法普通公差

寸法区分 [mm]	普通公差 [mm]
0.5 < L ≤ 3	±0.1
3 < L ≤ 6	±0.1
6 < L ≤ 30	±0.2
30 < L ≤ 120	±0.3

3.4 外観

外観に、有害なキズ、バリ、めっきはがれ等のないものとします。

4 梱包

運搬等により製品に破損や異常が発生しないよう梱包します。

5 表示

包装袋に製品の型番、ロット番号を記載したラベルを貼ります。

6 取扱い上の注意

6.1 保管上の注意

本アダプタを保管する際は、梱包されている状態で腐食性ガス・高温多湿・極端な低温・直射日光を避けて保管してください。

6.2 使用上の注意

本アダプタを使用して光ファイバ接続を行うとき、本品の内部にゴミ、異物等の付着があると本来の性能を発揮できません。ゴミ、異物等の付着があるときは、コネクタ取り付け前に清掃を行ってください。

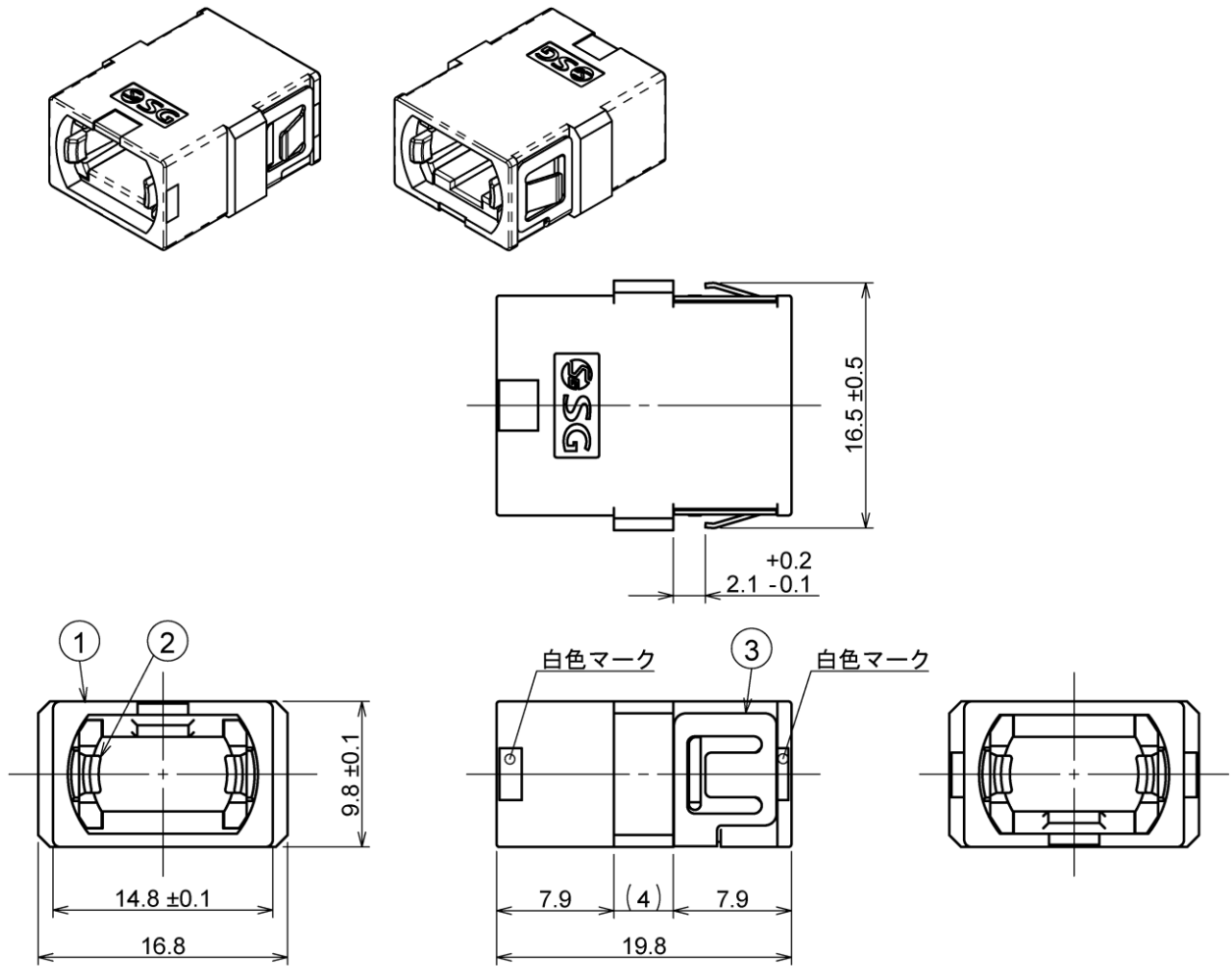
6.3 廃棄上の注意

本アダプタを廃棄する際は、法令に従って適切な処置を行ってください。

7 シャッタ付き仕様についての注意事項

光ファイバから出射している光パワーの合計値が 500 mW 以上でご使用の場合は、弊社営業担当にお問い合わせください。

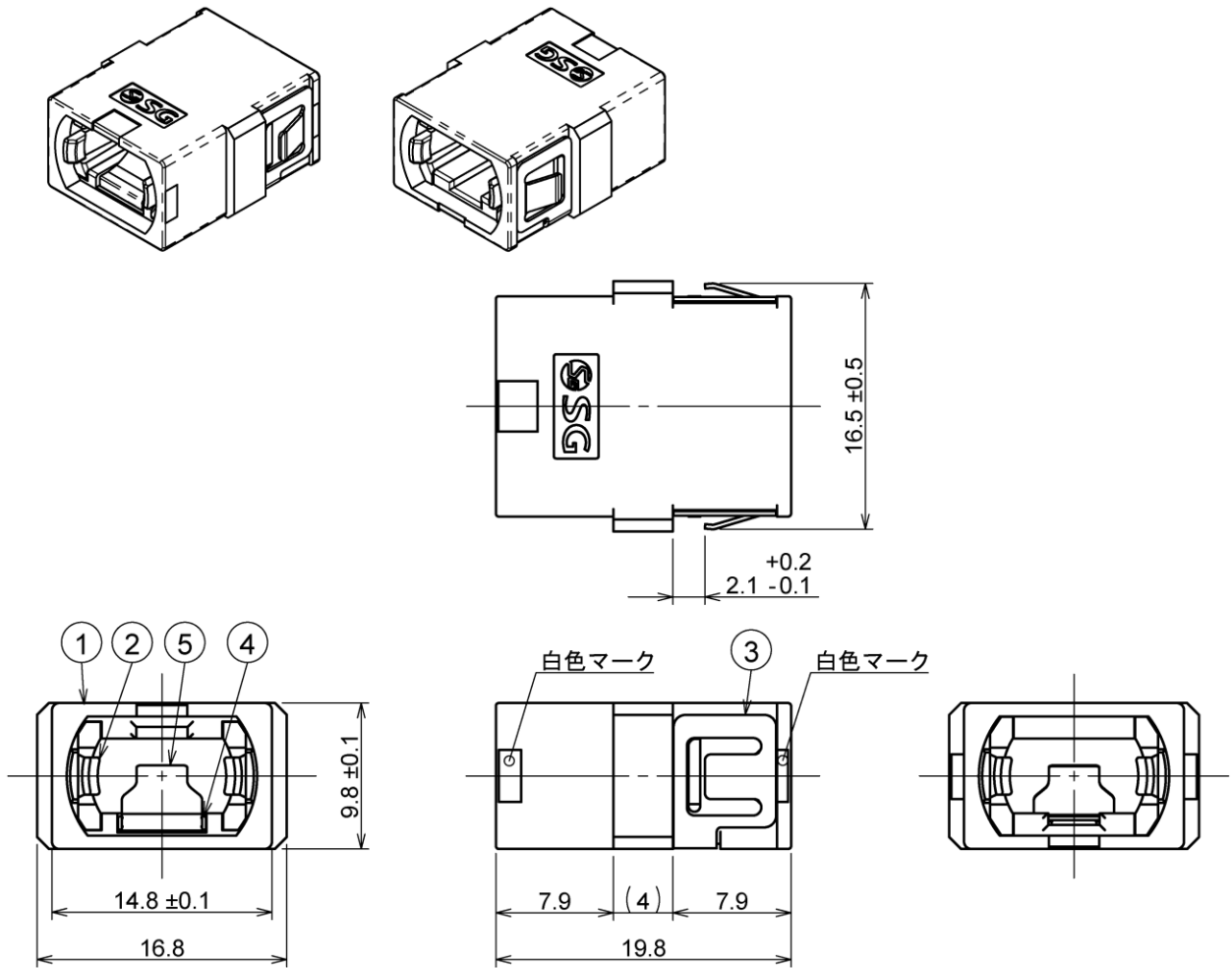
以上



注) キャップは図示せず。

単位 : mm

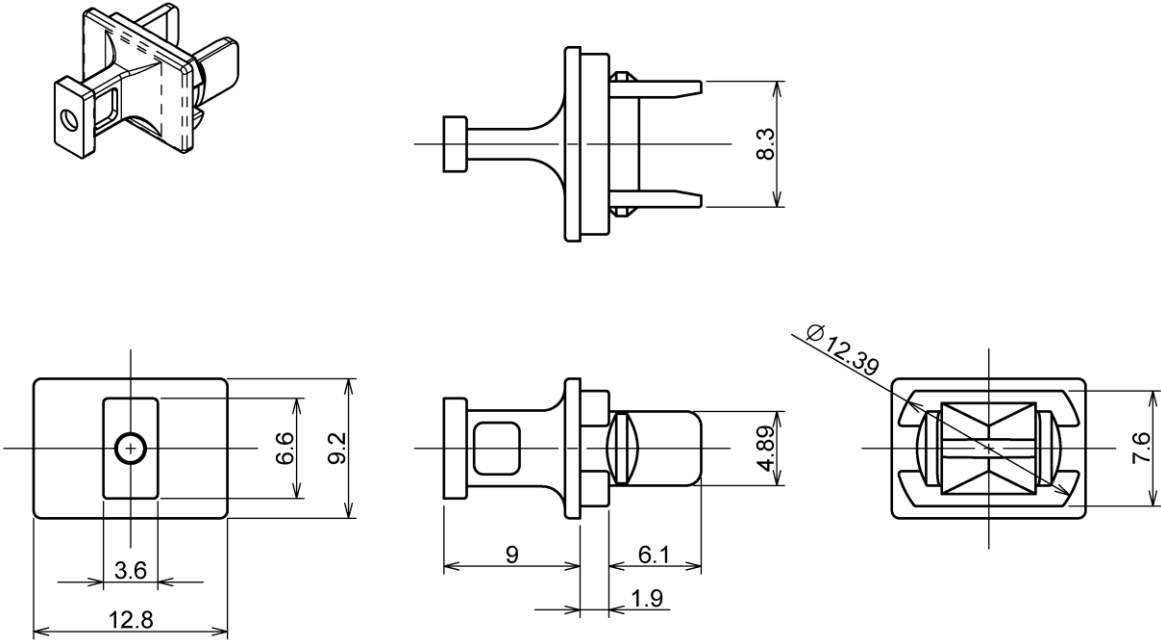
図 1-1 SMPO-1A2 シリーズ アダプタ (標準)



注) キャップは図示せず。

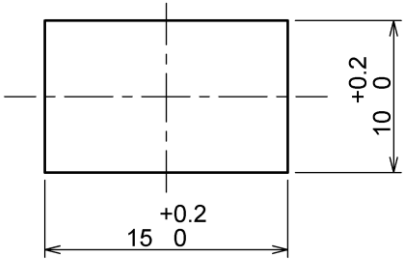
単位 : mm

図 1-2 SMPO-1A2 シリーズ アダプタ (シャッター付き)



単位 : mm

図2 ⑥キャップ



パネル板厚: 1.6 ~ 1.9

単位 : mm

図3 取付穴寸法 (参考)