

御中

発行年月日

発行 No.

**SSC-A5 シリーズ**  
**SSC-A6 シリーズ**  
SC 単心アダプタ

**標準仕様書**

S04-H057-03J



**株式会社 精工技研**

〒270-2214 千葉県松戸市松飛台 296-1  
TEL: 047-388-6111 FAX: 047-388-4477  
E-mail: sales.div@seikoh-giken.co.jp

S04-H057-01J	2017年 8月
S04-H057-02J	2018年 2月
S04-H057-03J	2018年 9月

Copyright © 2017 - 2018 株式会社 精工技研  
本仕様書は、弊社に断りなく複製および第三者への開示を禁止します。  
本仕様書の内容は断りなく変更することがあります。

## 目 次

	ページ
1 適用 .....	1
2 製品型番 .....	1
3 一般仕様 .....	2
3.1 構成部品及び材質 .....	2
3.2 構造・寸法・精度 .....	2
3.3 寸法普通公差 .....	3
3.4 挿入損失 .....	3
3.5 外観 .....	4
4 梱包 .....	4
5 表示 .....	4
6 注意事項 .....	5
6.1 保管上の注意 .....	5
6.2 使用上の注意 .....	5
6.3 廃棄上の注意 .....	5

### — 表 —

	ページ
表 1 製品型番 .....	1
表 2 構成部品及び材質 .....	2
表 3 寸法普通公差 .....	3
表 4 挿入損失及び測定条件 .....	4

— 図 —

ページ

図 1 挿入損失測定系.....	3
図 2-1 SSC-A5 シリーズ アダプタ (ロングフランジタイプ, インターナル・シャッタ無し) .....	6
図 2-2 SSC-A5 シリーズ アダプタ (ロングフランジタイプ, インターナル・シャッタ付き) .....	7
図 3-1 SSC-A6 シリーズ アダプタ (ショートフランジタイプ, インターナル・シャッタ無し) .....	8
図 3-2 SSC-A6 シリーズ アダプタ (ショートフランジタイプ, インターナル・シャッタ付き) .....	9
図 4 ⑦キャップ .....	10
図 5 取付穴寸法 (参考) .....	10

1 適用

本仕様書は、株式会社 精工技研が御社に納入する  
『SSC-A5 シリーズ及び SSC-A6 シリーズ SC 単心アダプタ』に適用します。

2 製品型番

製品型番は表 1 に従うものとします。

表 1 製品型番

SSC-A5	ロングフランジ, 青
SSC-AN5	ロングフランジ, 緑, 斜め PC 用
SSC-AB5	ロングフランジ, ベージュ
SSC-AQ5	ロングフランジ, アクア
SSC-AM5	ロングフランジ, ヘザーバイオレット
SSC-AL5	ロングフランジ, ライムグリーン
SSC-A6	ショートフランジ, 青
SSC-AN6	ショートフランジ, 緑, 斜め PC 用
SSC-AB6	ショートフランジ, ベージュ
SSC-AQ6	ショートフランジ, アクア
SSC-AM6	ショートフランジ, ヘザーバイオレット
SSC-AL6	ショートフランジ, ライムグリーン

MODEL Number	TYPE Number
SSC-A5	2 2 7 0 0 1 G

割リスリーブ	
2	ジルコニア

マーキング (ロゴ/略号)	
2	 / SSC-A

キャップ	
7	黒フラットキャップ
8	半透明フラットキャップ

梱包単位	
0	50 個 / トレー
3	50 個 / ポリ袋

管理桁	
G	

仕様	
1	嵌合部締結強度 : 100 N 以上

インターナル・シャッタ	
0	シャッタ無し
X	シャッタ付き : 片側, プレート対向側

上記以外の組合せについては弊社営業担当にお問い合わせ下さい。

### 3 一般仕様

#### 3.1 構成部品及び材質

表 2 に構成部品及びその材質を示します。

表 2 構成部品及び材質

No.	部品名称	数量	材質	備考
①	割リスリーブ	1	ジルコニア	—
②	スリーブホルダ	2	PA9T-GF	黒, 難燃 (UL94 V-0)
③	アダプタハウジング	1	PBT-GF	SSC-A5, SSC-A6 : 青 SSC-AN5, SSC-AN6 : 緑 SSC-AB5, SSC-AB6 : ベージュ SSC-AQ5, SSC-AQ6 : アクア SSC-AM5, SSC-AM6 : ヘザーバイオレット SSC-AL5, SSC-AL6 : ライムグリーン 難燃 (UL94 V-0)
④	プレート	1	ステンレス鋼	—
⑤	シャッタ	1	ステンレス鋼	—
⑥	クリップ	1	ステンレス鋼	—
⑦	キャップ	2	PC	難燃 (UL94 V-0)

注) 表 2 中の No. は、図 2~4 の参照番号に対応します。

#### 3.2 構造・寸法・精度

図 2~4 による規定を満足することとします。

図 5 に取付穴寸法 (参考) を示します。

- ・ JIS C 5973 F04 形光ファイバコネクタ 準拠品
- ・ JIS C 5964-4 SC 形光ファイバコネクタ類 準拠品
- ・ IEC 61754-4 Type SC connector family 準拠品

### 3.3 寸法普通公差

JIS B 0405-m に準じます。表 3 に寸法公差を示します。

表 3 寸法普通公差

寸法区分 [mm]	普通公差 [mm]
$0.5 < L \leq 3$	$\pm 0.1$
$3 < L \leq 6$	$\pm 0.1$
$6 < L \leq 30$	$\pm 0.2$
$30 < L \leq 120$	$\pm 0.3$

### 3.4 挿入損失

挿入損失は、図 1 に示す測定系において、表 4 の通りとします。

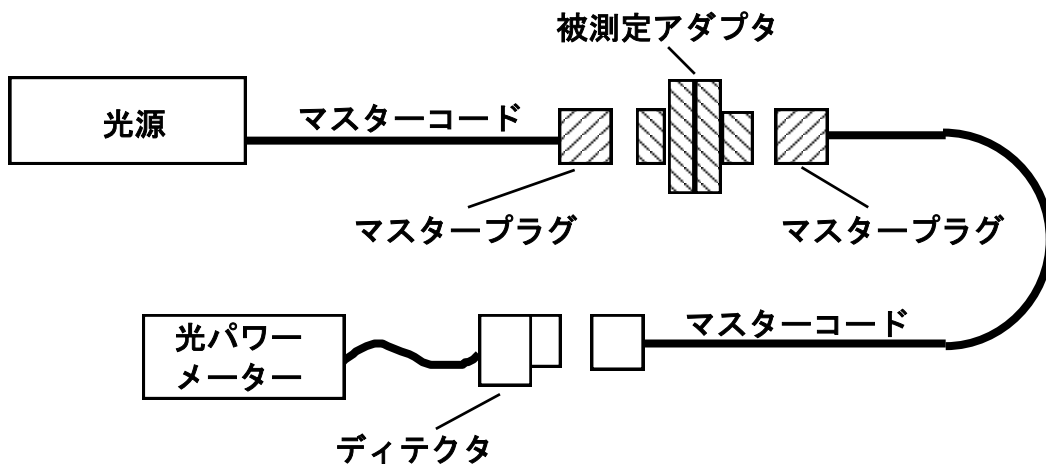


図 1 挿入損失測定系

表 4 挿入損失及び測定条件

製品型番		SSC-A5, SSC-A6 SSC-AB5, SSC-AB6 SSC-AQ5, SSC-AQ6 SSC-AM5, SSC-AM6 SSC-AL5, SSC-AL6	SSC-AN5, SSC-AN6
挿入損失		0.2 dB 以下	
測定条件	光源 (波長)	LD (1.31 μm)	
	光ファイバの種類	シングルモード	
	マスタープラグの端面形状	PC 研磨 (R20)	斜め PC 研磨

### 3.5 外観

外観に、有害なキズ、バリ等のないものとします。

### 4 梱包

運搬等により製品に破損や異常が発生しないよう梱包します。

### 5 表示

包装袋に製品の型番、ロット番号を記載したラベルを貼ります。



## 6 注意事項

### 6.1 保管上の注意

本製品を保管する際は、梱包されている状態で腐食性ガス・高温多湿・極端な低温・直射日光を避けて保管してください。

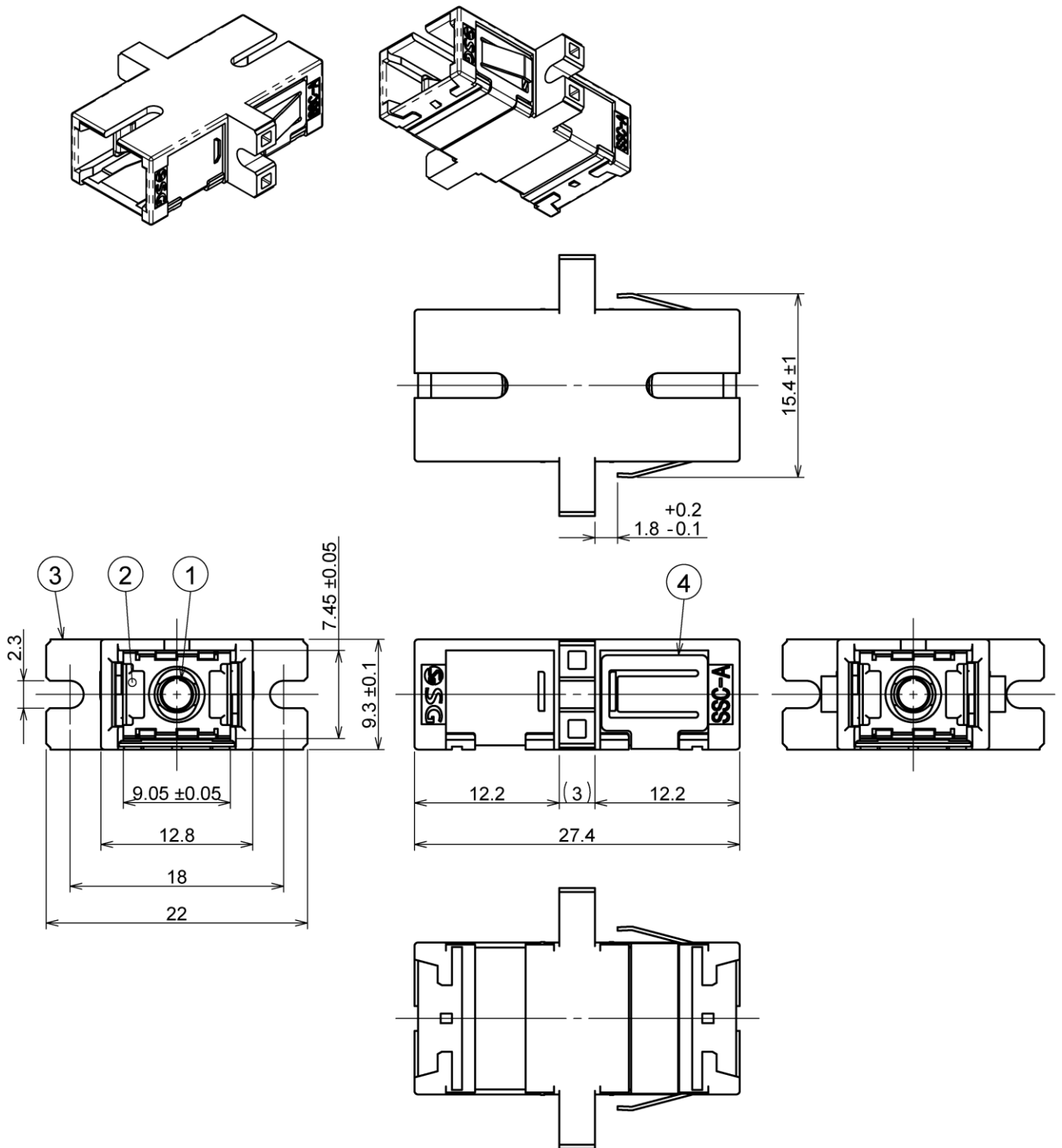
### 6.2 使用上の注意

本製品を使用して光ファイバ接続を行うとき、フェルールの端面にゴミ・油脂・水滴等の付着があると、本来の性能を発揮できません。ゴミ・油脂・水滴等の付着がある際は、端面クリーナ等で清掃を行って下さい。

### 6.3 廃棄上の注意

本製品を廃棄する際は、法令に従って適切な処置を行って下さい。

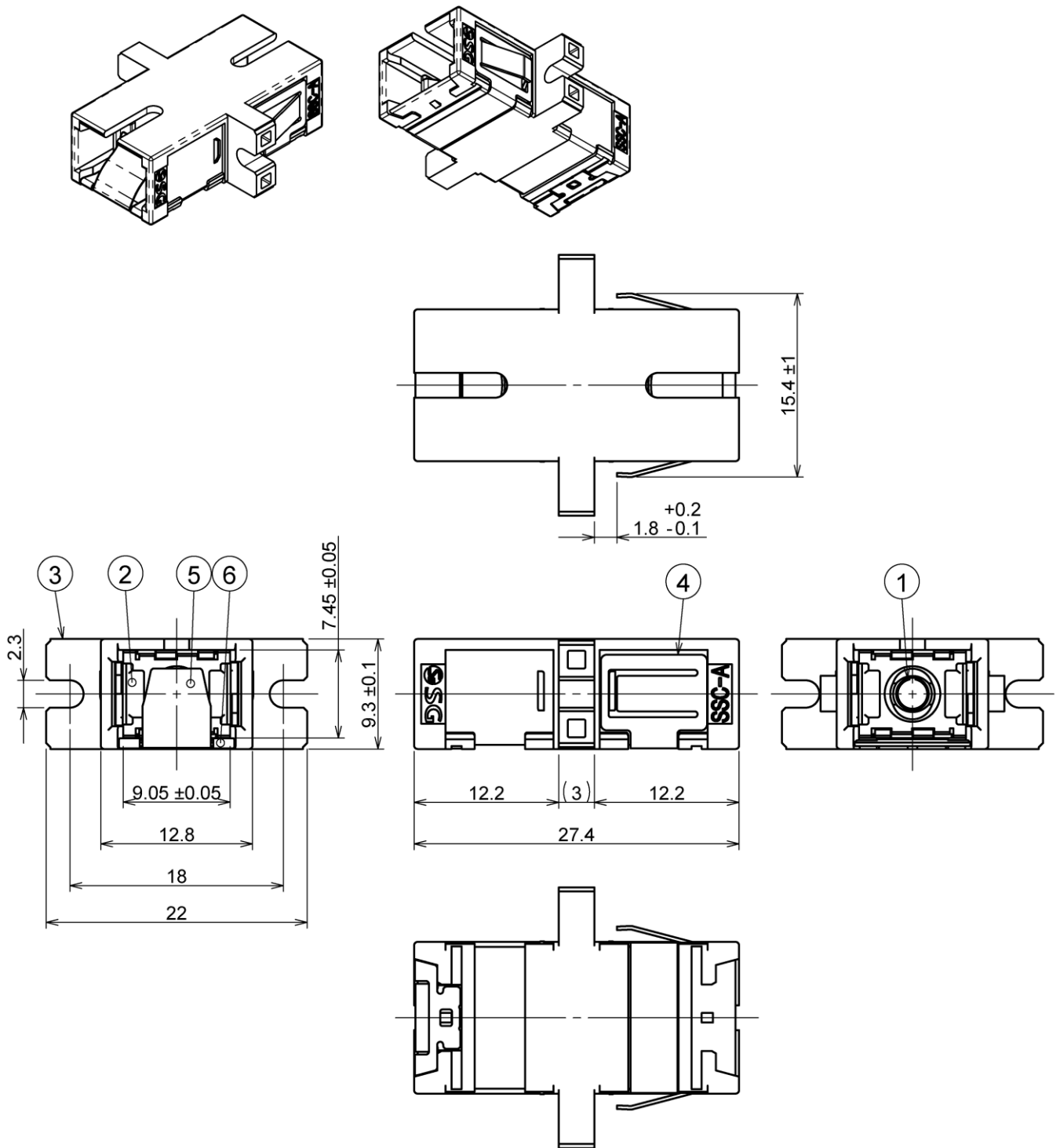
以上



注) キャップは図示しない

単位 : mm

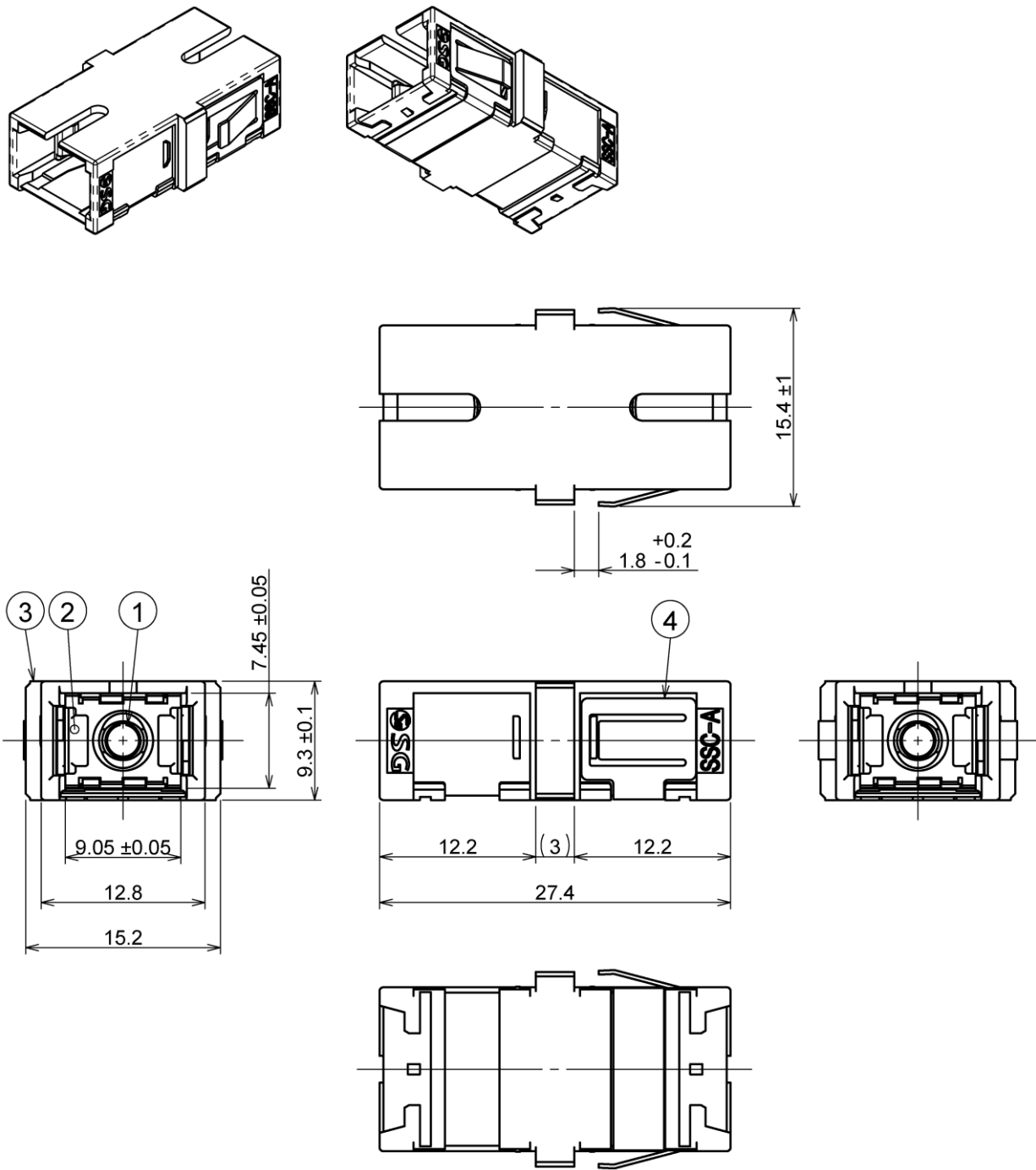
図 2-1 SSC-A5 シリーズ アダプタ  
 (ロングフランジタイプ, インターナル・シャッタ無し)



注) キャップは図示しない

単位 : mm

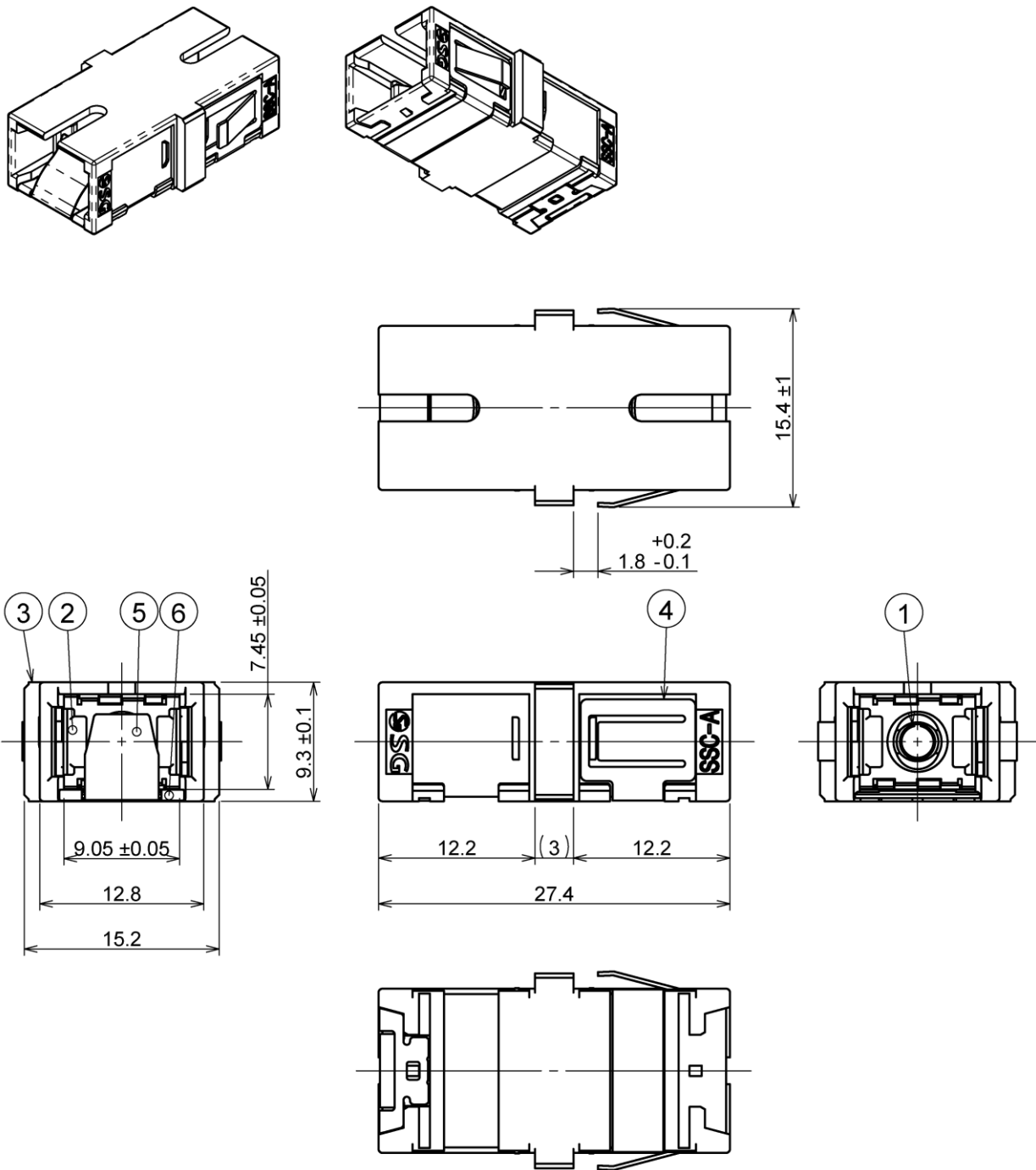
図 2-2 SSC-A5 シリーズ アダプタ  
 (ロングフランジタイプ, インターナル・シャッタ付き)



注) キャップは図示しない

単位 : mm

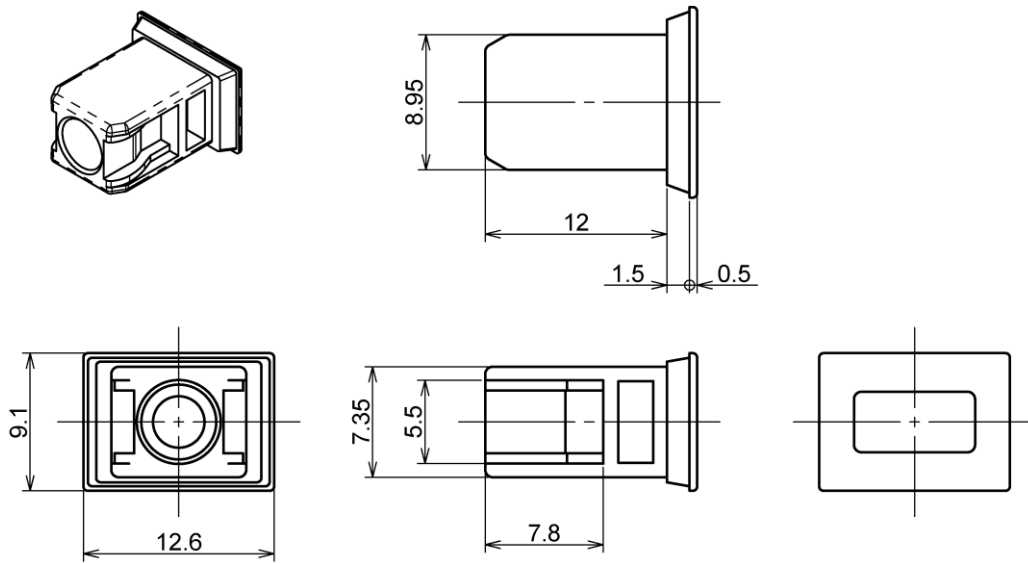
図 3-1 SSC-A6 シリーズ アダプタ  
 (ショートフランジタイプ, インターナル・シャッタ無し)



注) キャップは図示しない

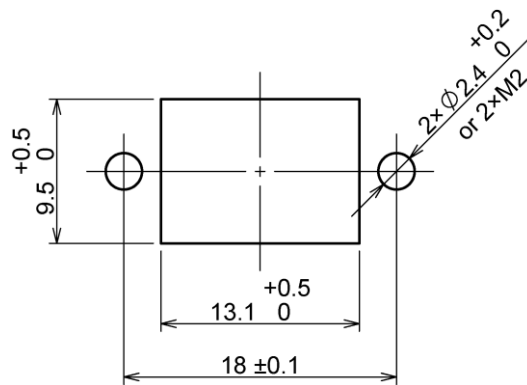
単位 : mm

図 3-2 SSC-A6 シリーズ アダプタ  
 (ショートフランジタイプ, インターナル・シャッタ付き)



単位 : mm

図 4 ⑦キャップ



板厚 :  $1.6 \pm 0.1$

単位 : mm

図 5 取付穴寸法 (参考)