

御中

発行年月日

発行 No.

LCZ-2A14 シリーズ
ø 1.25 mm シングルモード用
ジルコニア フェルール
(LC コネクタ用)

標準仕様書

S05-H514-02J



株式会社 精工技研

光製品グループ

〒270-2214 千葉県松戸市松飛台 296-1

TEL: 047-388-6111 FAX: 047-388-4477

E-mail: sales.div@seikoh-giken.co.jp

ACD-33A1-01 2003 年 3 月
ACD-33A1-02 2004 年 3 月
S05-H514-01J 2007 年 5 月
S05-H514-02J 2007 年 6 月

Copyright © 2003 - 2007 株式会社 精工技研
本仕様書は、弊社に断りなく複製および第三者への開示を禁止します。
本仕様書の内容は断り無く変更することがあります。

目 次

| | ページ |
|--------------|-----|
| 1. 適用 | 1 |
| 2. 製品型番 | 1 |
| 3. 一般仕様 | 2 |
| 3.1 構造・寸法・精度 | 2 |
| 3.2 外観 | 2 |
| 4. 出荷検査 | 2 |
| 5. 梱包 | 2 |
| 6. 表示 | 2 |
| 7. 取扱い上の注意 | 2 |
| 7.1 保管上の注意 | 2 |
| 7.2 使用上の注意 | 2 |
| 7.3 廃棄上の注意 | 2 |
| 8. 添付図面 | 3 |

| | |
|-----------|---|
| 表 1. 製品型番 | 1 |
|-----------|---|

1. 適用

本仕様書は、株式会社 精工技研が御社に納入する
『 LCZ-2A14 シリーズ ø 1.25 mm シングルモード用 ジルコニア フェルール
(LC コネクタ用) 』に適用します。

2. 製品型番

製品型番は表 1 に従うものとします。

表 1. 製品型番

| MODEL Number | TYPE Number | | | | | | | | |
|---------------|-------------|----------|----------|----------|----------|----------|----------|----------|----------|
| LCZ-2A | 1 | 4 | 1 | 2 | 5 | 8 | 0 | 1 | G |
| | ツバ形状 | | | 穴径 [μm] | | | 管理桁 | | |
| | 14 | 標準 | | 125 | ø 125 | | | | 801G |
| | | | | 12F | ø 125.5 | | | | |
| | | | | 126 | ø 126 | | | | |

上記以外の組合せについては弊社営業担当にお問い合わせ下さい。

3. 一般仕様

3.1 構造・寸法・精度

添付図面による規定を満足することとします。

3.2 外観

外観に、有害なキズ、バリ、メッキはがれ等のないものとします。

4. 出荷検査

外径、穴径、穴径の同心度、嵌合長および機能上有害なキズ・汚れがないか検査し、データを検査成績書に記載して現品に添付します。

5. 梱包

運搬等により製品に破損や異常が発生しないよう梱包します。

6. 表示

包装袋に製品の型番、ロット番号を記載したラベルを貼ります。

7. 取扱い上の注意

7.1 保管上の注意

本製品を保管する際は包装されている状態で、以下の条件で保管して下さい。
・保管温湿度範囲：-40～85℃、85%RH 以下（結露なきこと）

7.2 使用上の注意

本製品を使用して光ファイバ接続を行う時、フェルールの端面にゴミ・油脂・水滴等の付着があると、本来の性能を発揮できません。ゴミ・油脂・水滴等の付着がある際は、端面クリーナ等で清掃を行って下さい。

7.3 廃棄上の注意

本製品を廃棄する際は、法令に従って適切な処置を行って下さい。

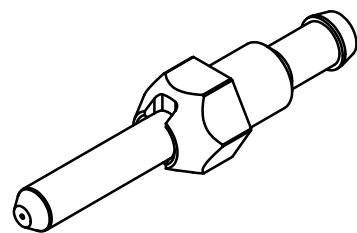
8. 添付図面

- ・ S05-H514-D02J : LCZ-2A14 フェルール

以上

| 普通公差 | |
|----------|------|
| 基準寸法の区分 | 許容差 |
| 6以下 | ±0.1 |
| 6をこえ30以下 | ±0.2 |

$\sqrt{Ra\ 3.2}$ ($\sqrt{Ra\ 0.2}$)



注) 1. フェルール端面から 1 mm までの外径は、 $\phi 1.248$ 以下でもよい
 2. 部材①の部材②からの引抜き力は、40N 以上とする

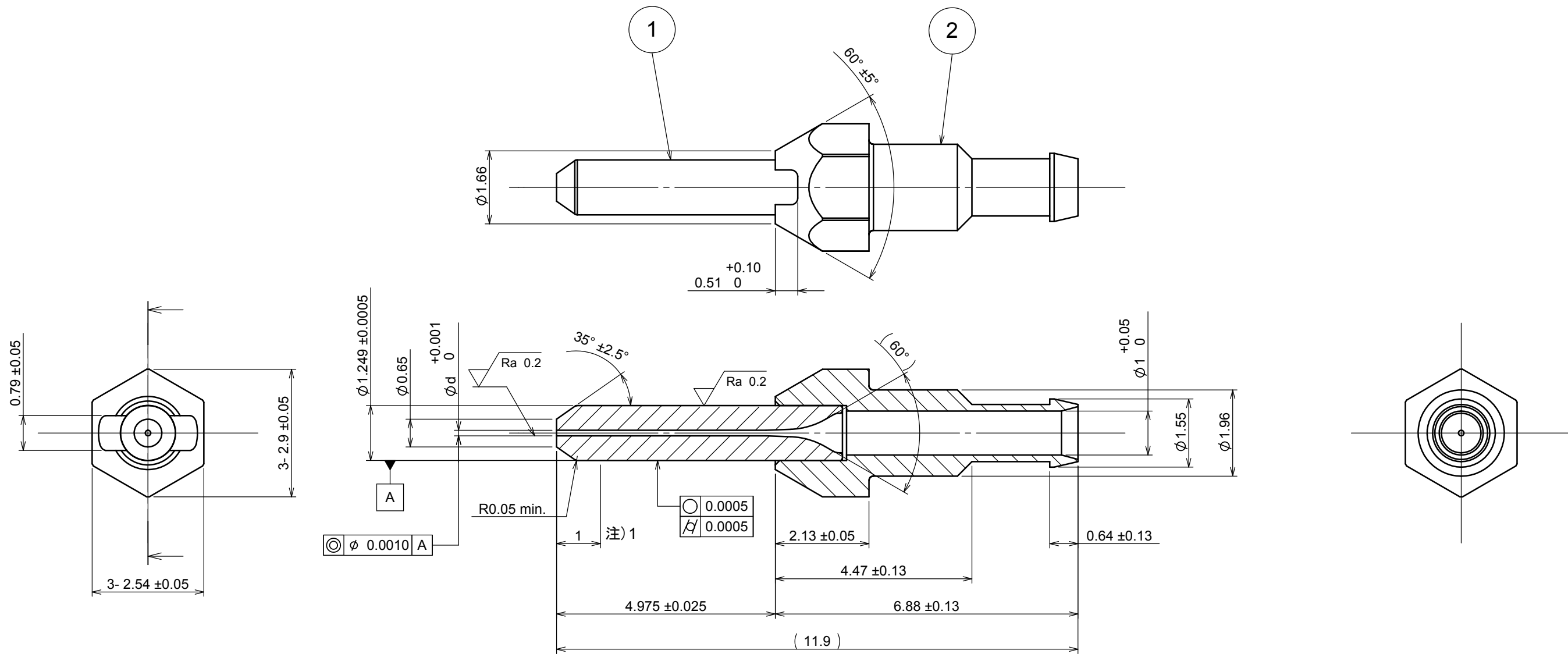
A

B

C

D

E



| 番号 | 名称 | 材質 | 数量 | 備考 |
|----|-------|-------|----|---------|
| 2 | フランジ | 黄銅 | 1 | ニッケルめっき |
| 1 | キャピラリ | ジルコニア | 1 | - |

| 製品型番 | φd | 通りゲージ | 止りゲージ |
|------------------|----------|-------------------|-------------------|
| LCZ-2A 14125801G | φ 0.125 | φ 0.1251 ± 0.0001 | φ 0.1261 ± 0.0001 |
| LCZ-2A 1412F801G | φ 0.1255 | φ 0.1256 ± 0.0001 | φ 0.1266 ± 0.0001 |
| LCZ-2A 14126801G | φ 0.126 | φ 0.1261 ± 0.0001 | φ 0.1271 ± 0.0001 |

| | | | | | |
|-----------------------|-----------------|------------------|------------------|---------------|----------------|
| MATERIAL (材料) | | PART NO. (型番) | | LCZ-2A14 シリーズ | |
| TREATMENT (処理) | | LCZ-2A 1412*801G | | | |
| SCALE (尺度) | UNIT (単位) | DATE (日付) | TITLE (名称) | | |
| FREE | 1=1mm | 2007.06.14 | フェルール | | |
| APPROVED BY (承認) | CHECKED BY (検図) | DESIGNED BY (設計) | DRAWN BY (製図) | | |
| 角谷 | 上野 | 平 | 平 | | |
| ITEM NO. (品目コード) | | | DRAWING NO. (図番) | | SHEET NO. (枚数) |
| | | | S05-H514-D02J | | PAGE (ページ) |
| SEIKOH GIKEN Co.,Ltd. | | | | | |