
御中

発行年月日

発行 No.

MUZ-1A16 シリーズ
ø 1.25 mm シングルモード用
ジルコニア フェルール
(経済化 MU コネクタ用)

標準仕様書

S05-H517-02J



株式会社 精工技研

〒270-2214 千葉県松戸市松飛台 296-1
TEL: 047-388-6111 FAX: 047-388-4477
E-mail: sales.div@seikoh-giken.co.jp

ACD-46A1-01 2004 年 6 月
S05-H517-01J 2007 年 6 月
S05-H517-02J 2014 年 6 月

Copyright © 2004 - 2014 株式会社 精工技研
本仕様書は、弊社に断りなく複製および第三者への開示を禁止します。
本仕様書の内容は断り無く変更することがあります。

目 次

	ページ
1 適用.....	1
2 製品型番.....	1
3 一般仕様.....	2
3.1 構造・寸法・精度.....	2
3.2 外観.....	2
4 出荷検査.....	2
5 梱包.....	2
6 表示.....	2
7 取扱い上の注意.....	2
7.1 保管上の注意.....	2
7.2 使用上の注意.....	2
7.3 廃棄上の注意.....	2
8 添付図面.....	3
表 1 製品型番.....	1

1 適用

本仕様書は、株式会社 精工技研が御社に納入する
 『 MUZ-1A16 シリーズ ø 1.25 mm シングルモード用 ジルコニア フェルール
 (経済化 MU コネクタ用) 』に適用します。

2 製品型番

製品型番は表 1 に従うものとします。

表 1 製品型番

MODEL Number	TYPE Number								
MUZ-1A	1	6	1	2	5	8	0	0	G

ツバ形状	
16	尾部内径 ø 0.6 mm (経済化MUコネクタ用)

管理桁	
8 0 0 G	

穴径 [μm]	
1 2 5	ø 125
1 2 F	ø 125.5
1 2 6	ø 126

上記以外の組合せについては弊社営業担当にお問い合わせ下さい。

3 一般仕様

3.1 構造・寸法・精度

添付図面による規定を満足することとします。

3.2 外観

外観に、有害なキズ、バリ等のないものとします。

4 出荷検査

外径、穴径、穴径の同心度、嵌合長および機能上有害なキズ・汚れがないか検査し、データを検査成績書に記載して現品に添付します。

5 梱包

運搬等により製品に破損や異常が発生しないよう梱包します。

6 表示

包装袋に製品の型番、ロット番号を記載したラベルを貼ります。

7 取扱い上の注意

7.1 保管上の注意

本製品を保管する際は、梱包されている状態で腐食性ガス・高温多湿・極端な低温・直射日光を避けて保管してください。

7.2 使用上の注意

本製品を使用して光ファイバ接続を行う時、フェルールの端面にゴミ・油脂・水滴等の付着があると、本来の性能を発揮できません。ゴミ・油脂・水滴等の付着がある際は、端面クリーナ等で清掃を行って下さい。

7.3 廃棄上の注意

本製品を廃棄する際は、法令に従って適切な処置を行って下さい。

8 添付図面

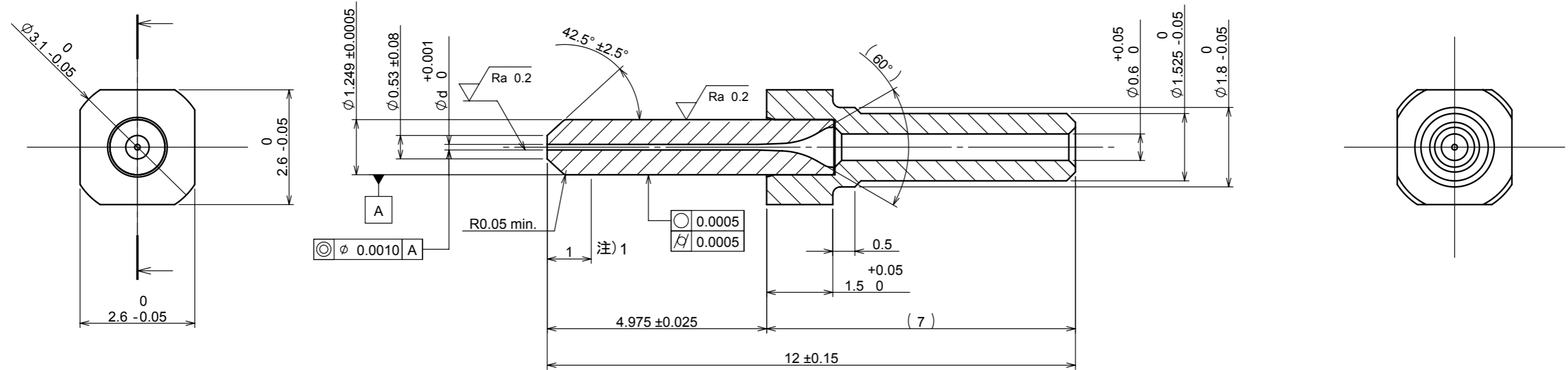
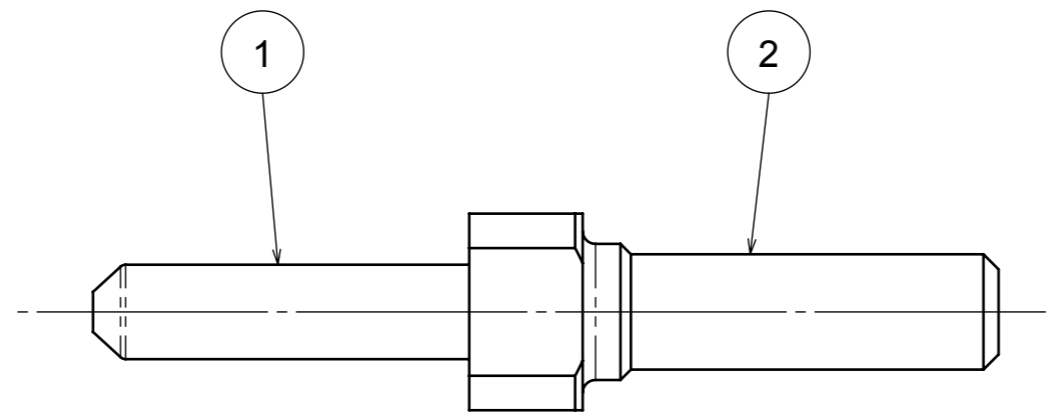
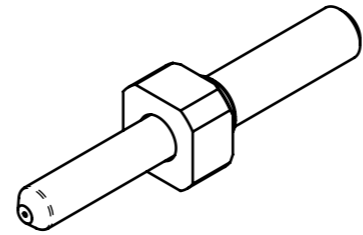
- ・ S05-H517-D02J : MUZ-1A16 フェルール

以上

普通公差	
基準寸法の区分	許容差
6 以下	±0.1
6 をこえ 30 以下	±0.2

$\sqrt{Ra\ 3.2}$ ($\sqrt{Ra\ 0.2}$)

注) 1. フェールル端面から 1 mm までの外径は、 $\phi 1.248$ 以下でもよい
2. 部材①の部材②からの引抜き力は、50 N 以上とする



番号	名称	材質	数量	備考
2	フランジ	ステンレス鋼	1	—
1	キャピラリ	ジルコニア	1	—

製品型番	φd	通りゲージ	止りゲージ
MUZ-1A 16125800G	φ 0.125	φ 0.1251 ± 0.0001	φ 0.1261 ± 0.0001
MUZ-1A 1612F800G	φ 0.1255	φ 0.1256 ± 0.0001	φ 0.1266 ± 0.0001
MUZ-1A 16126800G	φ 0.126	φ 0.1261 ± 0.0001	φ 0.1271 ± 0.0001

MATERIAL (材料)		PART NO. (型番)		MUZ-1A16 シリーズ	
TREATMENT (処理)		TITLE (名称)		MUZ-1A 1612*800G	
SCALE (尺度)	UNIT (単位)	DATE (日付)	フェールル		
FREE	1=1mm	2014.06.04			
APPROVED BY (承認)	CHECKED BY (検図)	DESIGNED BY (設計)	DRAWN BY (製図)	ITEM NO. (品目コード)	SHEET NO. (枚数)
倉上	上野	平	平		
SEIKOH GIKEN Co.,Ltd.				DRAWING NO. (図番)	PAGE (ページ)
				S05-H517-D02J	