
ROOF:光ファイバリンク
(SHF 帯)
Ver.1.0

2016 年 2 月 3 日

株式会社 精工技研

1.適用

本仕様書はROOF:光ファイバリンク(SHF帯)に適用する。

2.型名

表1

品名	型式
光ファイバリンク Tx	OLB-ST-S15
光ファイバリンク Rx	OLB-SR-S15

3.付属品

表2

品名	数量	備考
ACアダプタ	1個	Rx用(+12V)

4.仕様

表3

項目	仕様	備考
伝送周波数範囲	5.8-9GHz	—
入力レベル	-47dBm typ.	絶対最大定格+10dBm
利得	20dB typ.	光損失0dB時
雑音指数(NF)	6dB typ.	@7GHz
3次相互変調歪み	-36dBc以下	-40dBm入力時
伝送距離	500m	—
入出力RFコネクタ	N/J	50Ω
入出力光コネクタ	光カメラケーブル	ARIB規格準拠品 詳細はご相談ください
電源	Tx:AC100V (12W max) Rx:DC+30V(光カメラケーブルにて供給)	ACアダプタ付属

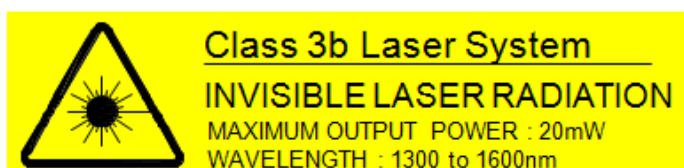
5.外観図

Tx : 付図SNDM-E029-02 Rev.1.0による。

Rx : 付図SNDM-E030-02 Rev.1.0による。

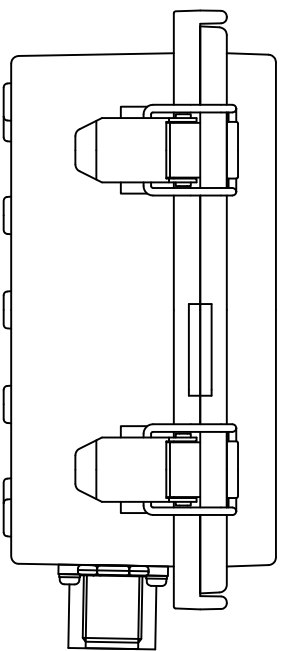
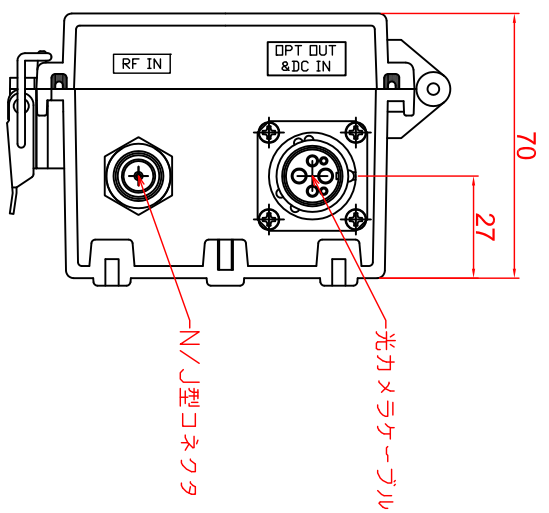
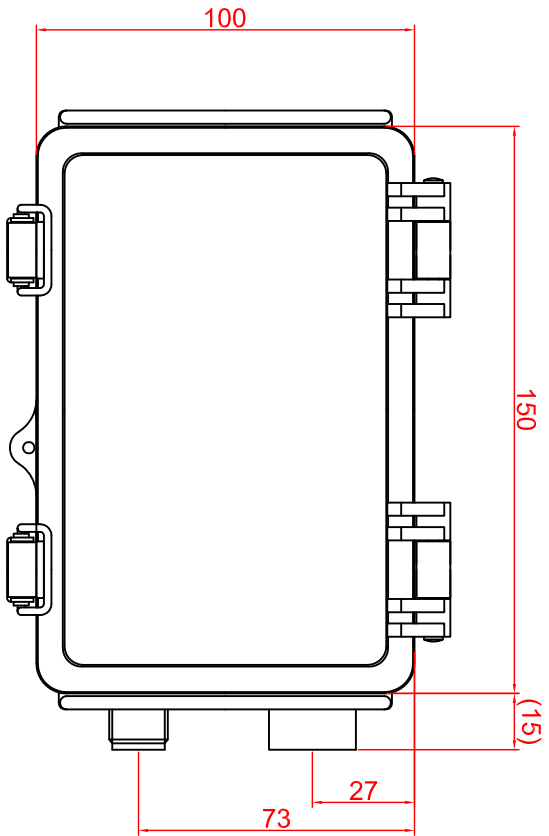
6.セーフティインフォメーション

本製品は不可視レーザー光を使用しておりますので、誤ってレーザー光を目に入れますと失明する危険性があります。直接レーザー光を見ないようにして下さい。



7.保証

本製品に関し、構成部品の故障や製造上の欠陥に対して納入日から1年間無償修理保証致します。
但し、本保証は製品の正常な使用において発生した故障のみに適用致します。



【記事】
 ・光カメラケーブルは御指定により
 □Pシリーズ (TAJIMI) に変更対応致します。
 ・固定についてはカメラ電機工業製取付金具 (SSK-S1)
 及び固定用ベルト (PKB-10S) により容易に取り付け可
 能です。

年・月・日

訂正記事

発行
Rev.

16.02.02

単位

1.0

尺度

[mm]

一般公差

1/2

承認

JIS中級

検図

鳥羽 良和

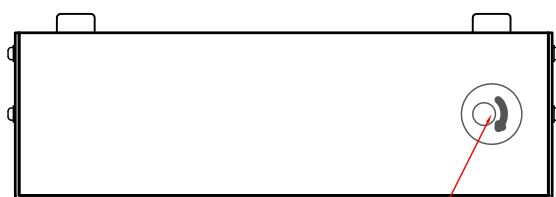
製図

山内 隆行
鬼沢 正俊

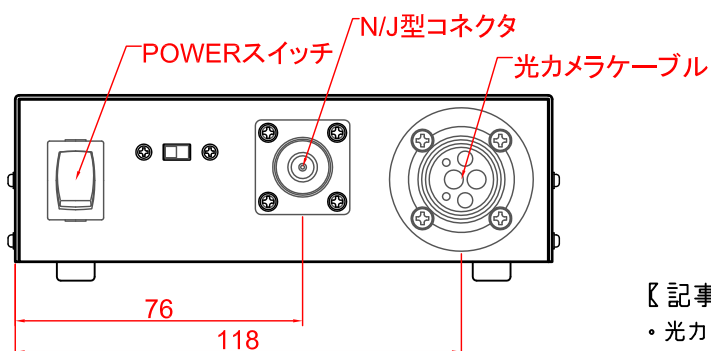
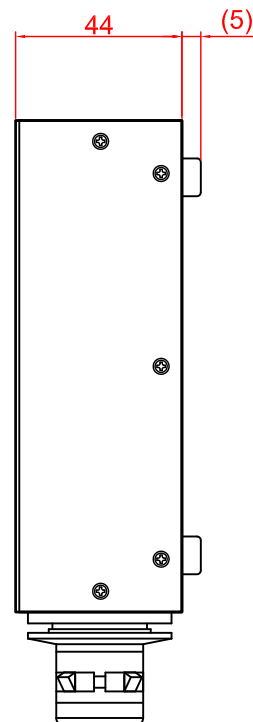
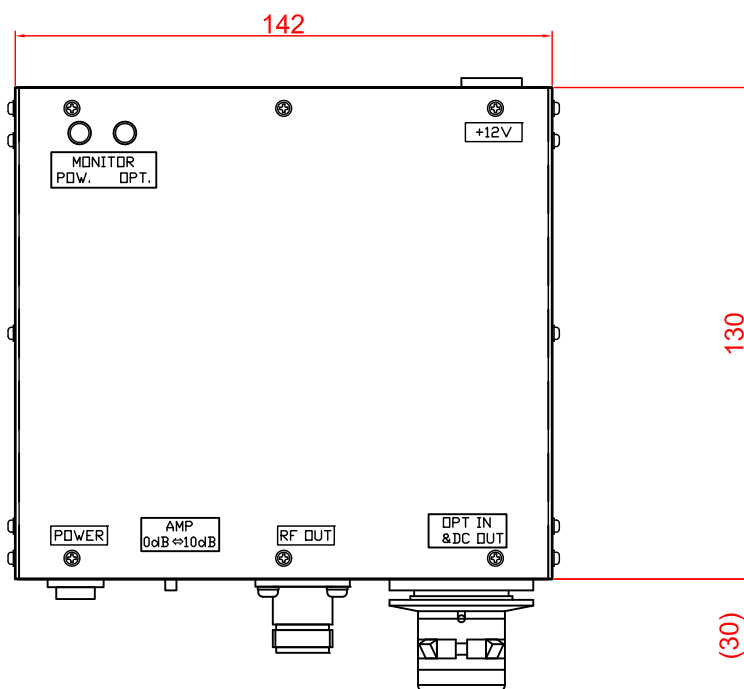
名称
光ファイバリンク (SHF帯)
T× 外觀図

図番
SNDM-E029-02

SEIKOH GIKEN (株) 精工技研



DC+12V IN



【記事】

・光カメラケーブルは御指定により
□PSシリーズ (TAJIMI) に変更対応致します。

年・月・日	訂正記事	発行	16.02.02	名	光ファイバリンク (SHF帯)
		Rev	1.0		
		単位	[mm]	称	Rx 外観図
		尺度	1/2		
		一般公差	JIS中級	図	番
		承認	鳥羽 良和		
		検図	山内 隆行	SEIKOH GIKEN (株) 精工技研	
		製図	鬼沢 正俊		